

機能・特長



広範囲の接続性

- ・世界中の5G NR、LTE-A、LTEに対応
- ・Wi-Fi 802.11ac、MU-MIMO、メッシュ
- ・1000Base-TX RJ-45×5、WAN×1、LAN×4
- ・実証済みのアンテナアイソレーション

パワフルで信頼できるプラットフォーム

- ・クアッドコアの高パフォーマンスプラットフォーム
- ・セキュアVPNとファイアウォール機能
- ・TAICS Level2認証取得
- ・IEC 62443-4-2サイバーセキュリティに準拠*

迅速な導入と管理

- ・各種リモート管理プロトコル

コンパクトで頑丈な筐体

- ・寸法 (mm) :145×120×46
- ・産業向けEMC規格準拠
- ・-40°C~+75°Cの動作温度
- ・NCC/TELEC、CE**/FCC**その他の認証取得

高信頼性・冗長設計

- ・PoE PDとDCの冗長電源
- ・メッシュWi-Fiローミングで接続性と冗長性を提供
- ・デュアルSIMによるバックアップ
- ・複数WANによるフェイルオーバー

高品質保証

- ・台湾製、5年保証付き

* 近日提供予定
** 要求に応じて提供

製品概要

ATOP CWR (Cellular Wireless Router) は先進的な機器で、ほぼすべての産業用ワイヤレスインフラの目に見えるスケールアップを実現します。高度なEMC防御、幅広い動作温度、卓越したハードウェアや先進の機能に加え、CWRは高速インターネットアクセス、負荷分散、高度なセキュリティなど、高速で高機能な構成オプションを提供します。



セルラー5G

5Gモジュールを統合することにより、CWRは5Gの高速モバイルネットワークアクセスを提供し、次世代のIIoTアプリケーションの要求を満たすことができます。



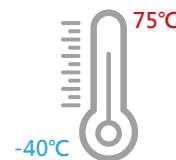
高性能

IEEE802.11ac wave2機能を組み込み、2×2 MU-MIMOの同時無線通信に対応するCWRは、2.4GHzおよび5.0GHz帯で高スループットの接続を提供します。



クアッドコアのARM Cortex A7 CPU

CWRはCPUとして産業グレードのARM A7クアッドコアを内蔵し、ファイアウォール、ルーティング、転送、セキュリティ対策で大量のトラフィックをフィルタリングする際に必要な処理能力を実現します。



過酷な環境

ATOP CWRは、EMC規格に準拠し最も過酷な温度環境でも最大限の負荷で動作することが証明されています。



メッシュWi-Fi

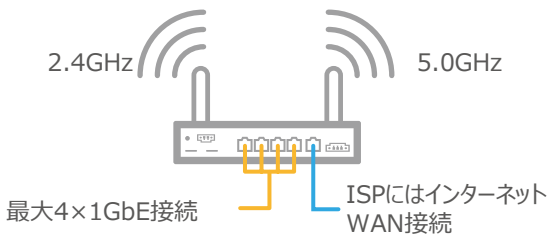
CWRの先進のチップセットにより、複数の機器をメッシュネットワークとして構成し、ニーズに合わせてトポロジーを調整できる自己修復型ネットワークを実現できるため、ダイナミックなアプリケーションに理想的です。



セキュリティ

ATOP CWRは、ファイアウォール、ゾーン転送、VPNの各機能を具備しているため、組織データへの侵害を恐れることなく産業ネットワークをインターネットにつなぐことができます。

適用例

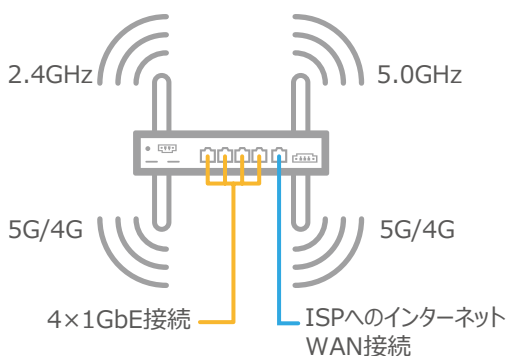
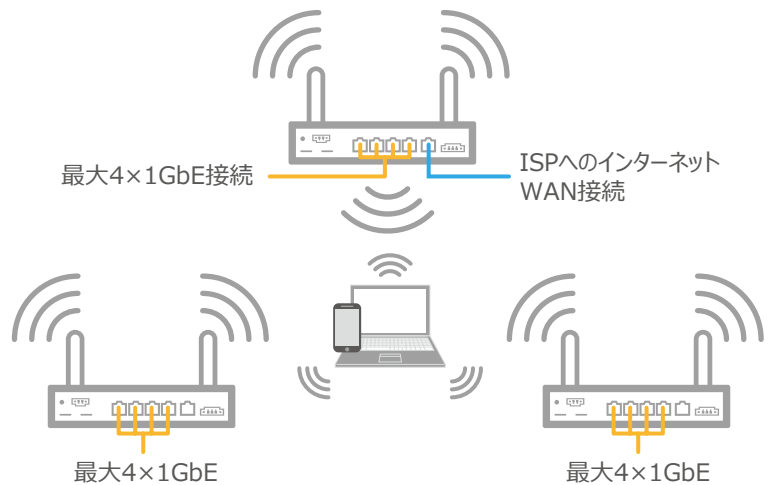


Wi-Fi DBDCルータとして

CWR5805の動作モードで最もシンプルなのは、ルータ/アクセスポイントとしての動作です。ブロードバンドプロバイダを介してPPPoE、固定IPまたはDHCPによりCWRをインターネットに接続すると、Wi-Fiや有線接続のクライアントにインターネット接続を提供します。CWRでは、ニーズに応じて独自の無線アクセスポリシーを定義して、ファイアウォールやVPN接続をセットアップすることもできます。

メッシュWi-Fiのプライマリルータとして

CWR5805は、メッシュルータやメッシュノードとして動作するように設計されているため、無線の片側または両方をメッシュモードで機能するように設定するにもほとんど時間を要しません。トポロジー変更や複雑な配線に煩わされることはなくなります。メッシュWi-Fiを使用すると、すべてのノードが相互に通信できるようになり、信号強度やトポロジーの変更が検出されると伝送経路を動的に調整します。したがって、ある機器が干渉や位置によって一時的にアクセスできなくなったとしても、ネットワークは問題なく機能し続けられます。メッシュ機能は、CWR5805のその他のすべての機能と組み合わせることができます。

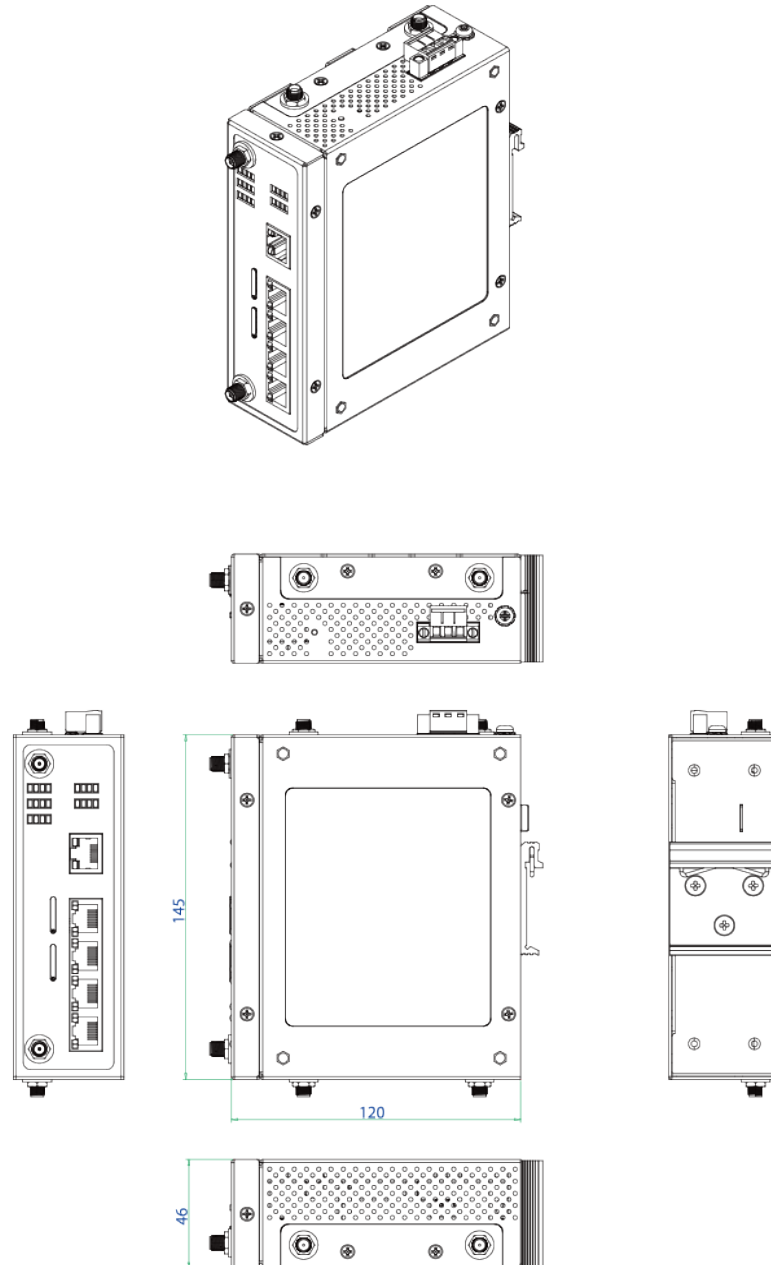


セルラー/有線/Wi-Fiルータとして

CWR5805を使用してメッシュWi-Fiルータ環境を容易にセットアップできるため、静的環境でも動的環境でもすべてのユーザにブロードバンドを提供することができます。大量輸送車両への導入に最適で、CWRはPPPoE、Wi-Fi、セルラーに同時アクセスできるためスマートなトラフィック調整を実現します。先進のデュアルSIM構成とホットスワップ対応の設計により、切替え中もシームレスな5G/4G接続を保証します。

さらに加えて、これらの幅広い機能すべてを内蔵する頑丈なファンレス設計の筐体は、 -40°C から最大 $+75^{\circ}\text{C}$ までの動作温度に対応しているため、あらゆる環境での用途に適しています。

寸法・見取図



CWR5805シリーズ: 145 x 120 x 46 mm

仕様

ハードウェア仕様			
機種名	CWR5805		
SOC			
CPU	ARM Cortex A7、クアッドコア		
セルラーインタフェース - 5G/4G			
規格	5G NR/LTE		
	4G	LTE Cat6	
	5G	5G-NR SA & NSA	
周波数帯	4G		
	欧州版	FDD	B1/B3/B5/B7/B8/B20/B28/B32
		TDD	B38/B40/B41
		WCDMA	B1/B3/B5/B8
		GNSS	GPS/GLONASS/BeiDou/Galileo
	米国版	FDD	B2/B4/B5/B7/B12/B13/B25/B26/B29/B30/B66
		TDD	B41
		WCDMA	B2/B4/B5
		GNSS	GPS/GLONASS/BeiDou/Galileo
	5G (グローバル)		
	5G NR	5G Reframed Sub6: n1/ n2/ n3/ n5/ n7/ n8/ n12/ n20/ n28/ n41/ n66/ n71/ New Sub6: n77/n78/n79	
	LTE-FDD	B1/ B2/ B3/ B4/ B5/ B7/ B8/ B12/ B13/ B14/ B17/ B18/ B19/ B20/B25/ B26/ B28/ B29/ B30/ B32/ B66/ B71	
	LTE-TDD	B34/ B38/ B39/ B40/ B41/ B42/ B46/ B48	
	WCDMA	B1、 B2、 B3/9、 B4、 B5/6/19、 B8	
GNSS	GPS		

ネットワークインタフェース/接続		
Wi-Fi	802.11ac wave 2(5GHz)、802.11a/b/g/n(2.4GHz/5GHz) MU-MIMO 2x2(2ストリーム) Wi-Fiメッシュ対応	
イーサネットポート	規格	IEEE 802.3 for 10BaseT IEEE 802.3u for 100BaseT(X) IEEE 802.3ab for 1000BaseT(X)
	ポート	10/100/1000 BASE-TX RJ-45x5 WANx1 LANx4
アンテナ		
セルラー	4G	SMA (M) アンテナ×2
	5G	SMA (M) アンテナ×4
Wi-Fi	SMA (M) アンテナ×2	
ウォッチドッグ機能		
ハードウェアWDリセット	有	
外部I/Oインタフェース		
デフォルト/リセットボタン	1キー	
SIMカードスロット	プッシュプルSIMカードホルダー (最大2スロット使用可能)	
SDスロット	micro-SDスロット×1	
LEDインジケータ		
LED	電源、2.4GHz Wi-Fi、5.0 GHz Wi-Fi、LAN、WAN、5G/4G 信号	
電力		
入力電圧	DC電源: 12~48V	
消費電力	< 20W	
冗長性	有 (PoEモデル: PoEまたはDC入力のオプション)	
端子	3ピン端子台	
逆極性保護	有	
PoE	PoE PD、802.3at、モードA、@LAN4	
機械仕様		
ケース材質	金属製筐体	
寸法 L×W×H (mm)	145 x 120 x 46	
重量 (g)	726	
取付高さ	DINレールまたは壁掛け (オプションキット)	
防水保護等級	IP30	
環境限界		
動作温度	-40°C~+75°C (-22°F~+158°F)	
保存温度	-40°C~+85°C (-40°F~+185°F)	
周囲の相対湿度	5%~95% RH (結露なきこと)	

ソフトウェア仕様	
インターネット接続	
アクセス	APN
認証	CHAP/PAP/Auto
ネットワーク	
IPv4/IPv6	DHCPサーバ
	DHCPクライアント/固定IP/PPPoE
接続プロトコル/サービス	Telnet、SSH、SCP、Http、Https、SNMP
産業用プロトコル	NTP、DNS、802.1Q VLAN、QoS、VRRP、MQTT
セキュリティ	
ファイアウォール	ACL (アクセスコントロールリスト)
	ポートフォワーディング
	攻撃防御 (ポートフォワーディング後に挿入)
VPN	IPSEC、OPEN-VPN、LT2P、PPTPサーバ、GRE
信頼性	
セルラーバックアップ	デュアルSIM自動切替
WANバックアップ	セルラーおよびイーサWAN冗長構成
スケジュール操作	アプリケーションのスケジュール制御
WLAN	
Wi-Fi接続	AP (802.11 a/b/g/n/ac)、メッシュ
Wi-Fiセキュリティ	OWE/WPA-PSK/WPA2-PSK/WPA3-PSK (SAE)
管理	
システム設定	WEB、Telnet、SSH
ファームウェア更新	WEB
システムログ	SDストレージ、リモートログ、ローカルフラッシュ
SNMP	SNMP v1/v2/v3
診断	Ping、Traceroute、Nslookup
統計	
統計情報	メモリ、モバイル、WAN、無線、LAN

準拠規格

規制当局による承認				
安全性	CNS14336-1			
電磁両立性	CNS13438			
セルラー	NCC PLMN10 / PLMN12 技適認定 電波法 技適認定 電気通信事業法			
Wi-Fi	NCC LP0002 技適認定 電波法			
テスト	項目		値	レベル
IEC 61000-4-2	静電気放電	接触放電	±6KV	3
		気中放電	±8KV	3
IEC 61000-4-3	放射電磁界	筐体ポート	10 (V/m)、80~1000MHz	3
			3 (V/m)、1~6GHz	2
IEC 61000-4-4	電氣的ファスト トランジェント/バースト	DC電源ポート 信号ポート	±2.0KV@ 5.0kHz	3
			±1.0KV @ 5.0kHz	3
IEC 61000-4-5	サージ	DC電源ポート 信号ポート	線間電圧 ±1KV	3
			線対地間電圧 ±2KV	3
IEC 61000-4-6	CS	DC電源ポート 信号ポート	10V、150KHz to 80MHz、80%AM	3
			10V、150KHz to 80MHz、80%AM	3
IEC 61000-4-8	電源周波磁界	筐体	30A/m (r.m.s)、50Hz または 60Hz	4
衝撃	IEC 60068-2-27			
落下/Freefall	IEC 60068-2-32			
振動	IEC 60068-2-64			
その他	RoHS指令（2015年の改正を含む） REACH規則 紛争鉱物不使用			
保証	5年			

オーダー情報

オーダー情報

モデル	セルラー	イーサネット (RJ45)	WI-FI	PoE	GPS	SIMスロット数 /冗長
CWR5805-C	5G-M.2モジュール	WAN×1、LAN×4	802.11ac	-	○	2スロット/○
CWR5805P-C	5G-M.2モジュール	WAN×1、LAN×4	802.11ac	○	○	2スロット/○

オプションアクセサリ

モデル	品番	概要
AD1048-24FS	50500481240001G	DINレール電源 入力：100～240VAC / 120～370VDC、出力：2A@24VDC
UV336-1230	50500361120001G	電源アダプタ 入力：100～240VAC、出力：3A@12VDC、USプラグ
SZ20421WB56	59901861G	外付けアンテナ 5G & WiFiアンテナ、SMA(M)、80×70×25mm